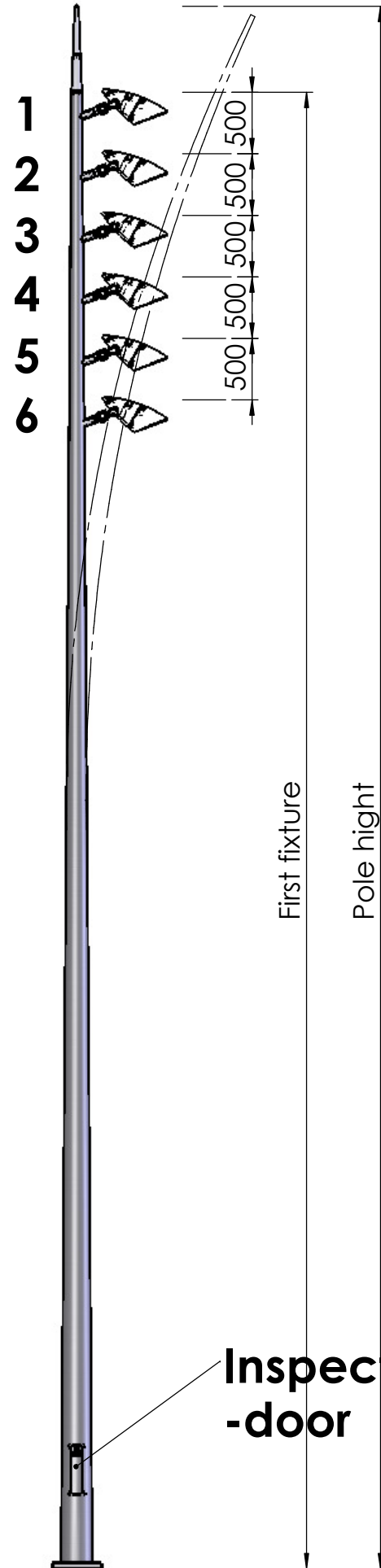


Valid for all pole versions



Pole N0/N4/G 5200		
Fixture Number	Fixture Hight	Fixture Angle
1		90°
2		
3		

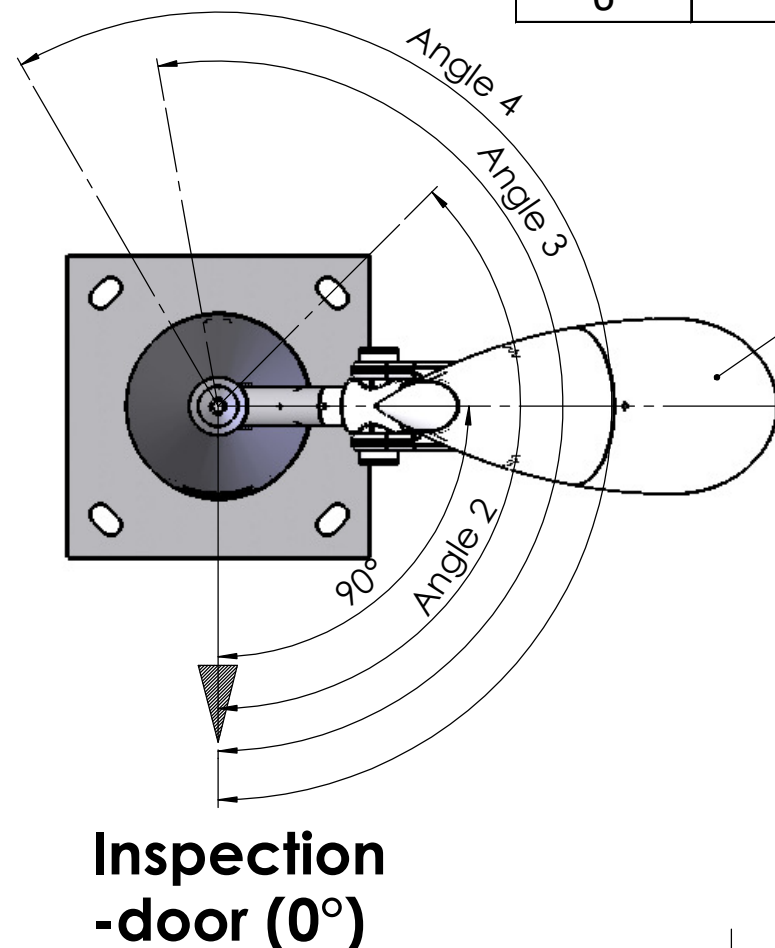
Pole N0/N4 7700		
Fixture Number	Fixture Hight	Fixture Angle
1		90°
2		
3		
4		
5		

Pole G 7000		
Fixture Number	Fixture Hight	Fixture Angle
1		90°
2		
3		
4		
5		

Pole N0/N4 10700		
Fixture Number	Fixture Hight	Fixture Angle
1		90°
2		
3		
4		
5		
6		

Pole G 9000		
Fixture Number	Fixture Hight	Fixture Angle
1		90°
2		
3		
4		
5		
6		

Pole N 12700		
Fixture Number	Fixture Hight	Fixture Angle
1		90°
2		
3		
4		
5		
6		



Fixture 1

Inspection-door

Inspection-door (0°)

**authorisation/Genehmigungsvermerk**

Please check and authorise draft. Should any changes be required please inform us. Deadline 8 days after receiving.

Bitte überprüfen Sie diese Zeichnung und senden Sie diese mit Ihrem Genehmigungsvermerk innerhalb 8 Tagen an uns unterschrieben zurück. Sollten Änderungswünsche bestehen, geben Sie uns diese bitte im gleichen Zeitraum bekannt.

date/Datum \_\_\_\_\_ Company's seal and signatur /Firmenstempel und Unterschrift

**Notice of ownership**

These documents and the objects depicted in them are the intellectual property of the Hess company and shall only be used for the purpose that we have agreed to. Passing them on to a third party is only allowed with our express permission. You are hereby entrusted in accordance with the meaning of Section 17 of the German Federal Law Against Unfair Competition (UWG). We reserve the right of and the right to apply for patent, copyright or any other protection. The German text of this Notice of Ownership shall be solely binding; any translation shall be deemed to have been made for convenience only.

**Eigentumsvermerk**

Diese Unterlagen und die darin dargestellten Gegenstände sind geistiges Eigentum der Fa. Hess und dürfen nur für den mit uns abgesprochenen Zweck verwendet und an Dritte nur mit unserer ausdrücklichen Erlaubnis weiter gegeben werden. Sie sind anvertraut im Sinne von §17 UWG, Schutzanmeldungen bleiben vorbehalten.

Hess GmbH Licht + Form  
Lantwattenstraße 22  
D-78050  
Villingen-Schwenningen  
tel. 07721/920-0  
fax. 07721/920-250  
Email info@hess.eu  
www.hess.eu

**.hess**

date/Datum: \_\_\_\_\_  
name/Name: J. BREIKEN

**Angebots-/Freigabebezeichnung**

project/Kommission:  
STANDARD EN40

titel/Beschreibung:

MAST SK20 M.FL.  
STRAHLER AUSRICHTUNG  
6 EINSEITIG

document#/Dokumentnummer:  
20.02.5393



Urheber-  
schutzvermerk  
ISO 16016

rev. / Version  
**A**