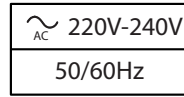


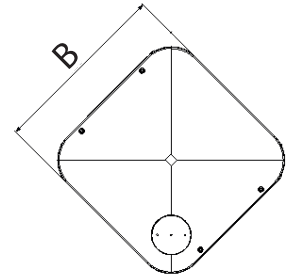
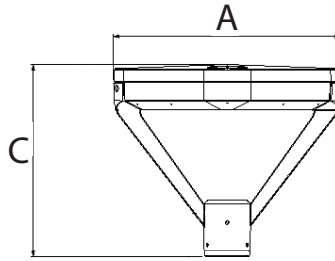
Ava



Position de fonctionnement: Verticale

Operating position: Vertical

	Ava lyre	Ava suspendu
A (mm)	403	492
B (mm)	320	320
C (mm)	345	279
Masse (kg)	6.5	7
ScX (m ²)	0.051	0.06



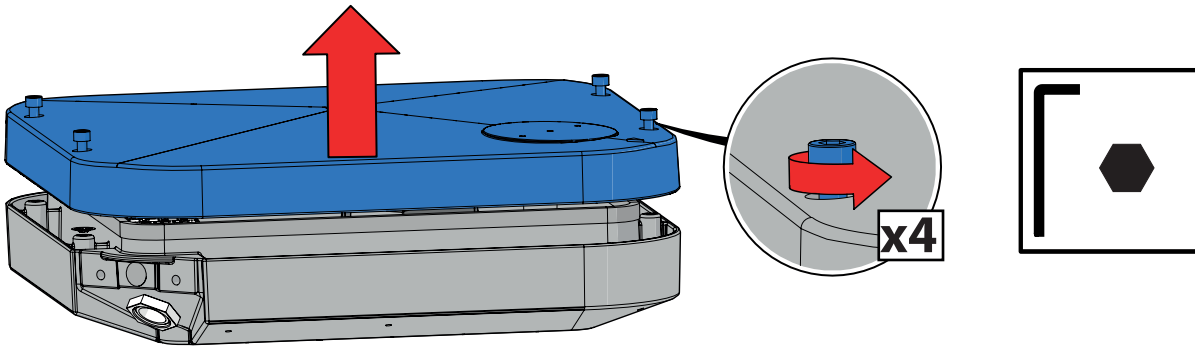
La source lumineuse ou le driver contenu dans ce luminaire ne doit être remplacé que par le fabricant ou son agent de maintenance ou une personne de qualification équivalente



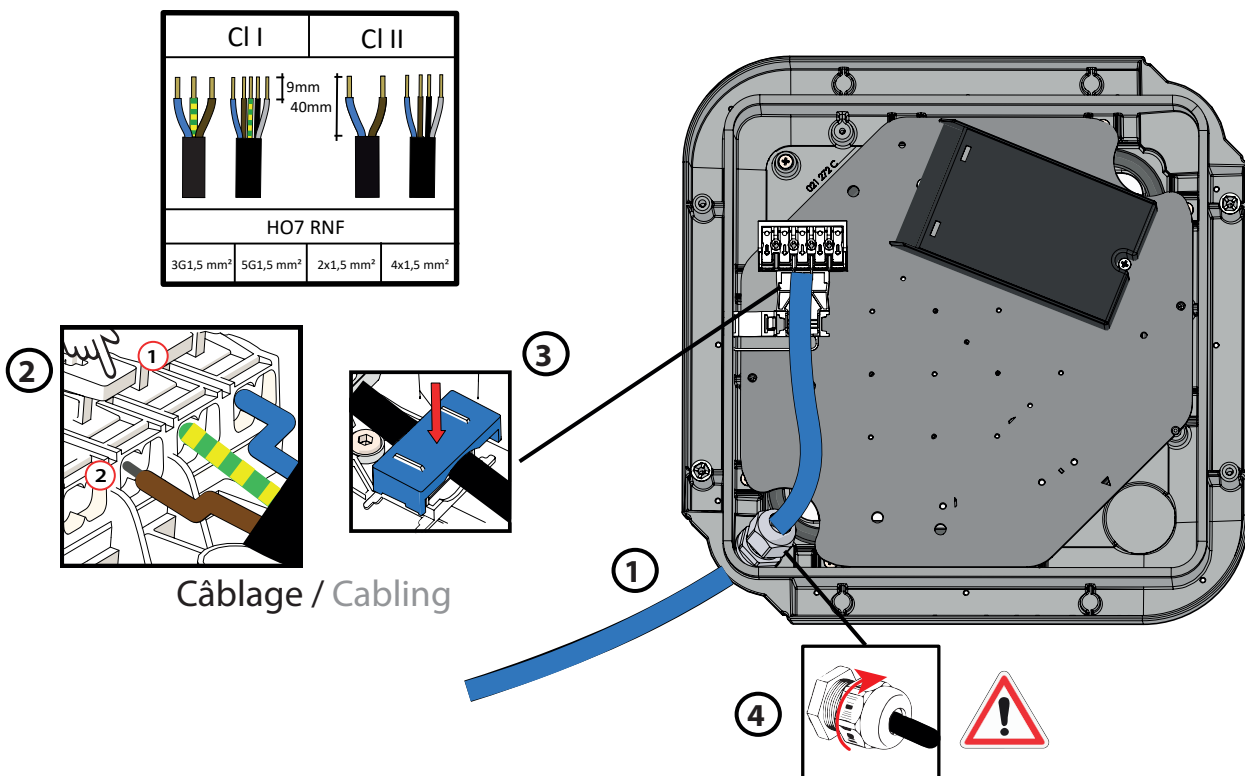
The light source or driver contained in this light must only be replaced by the manufacturer or its maintenance agent or an equally qualified worker

Installation

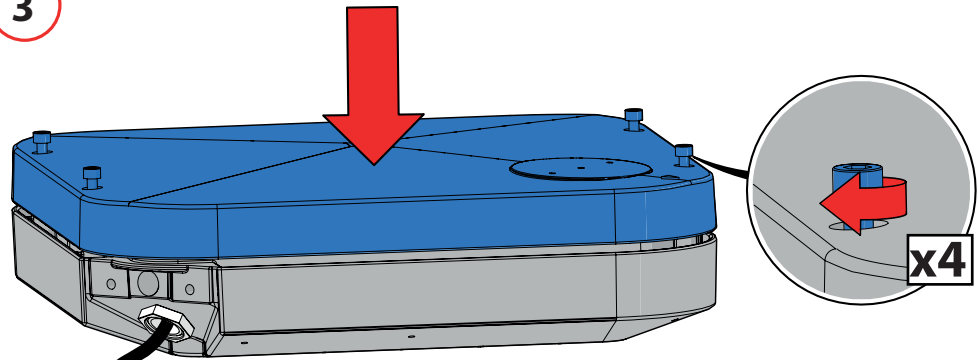
1



2



3

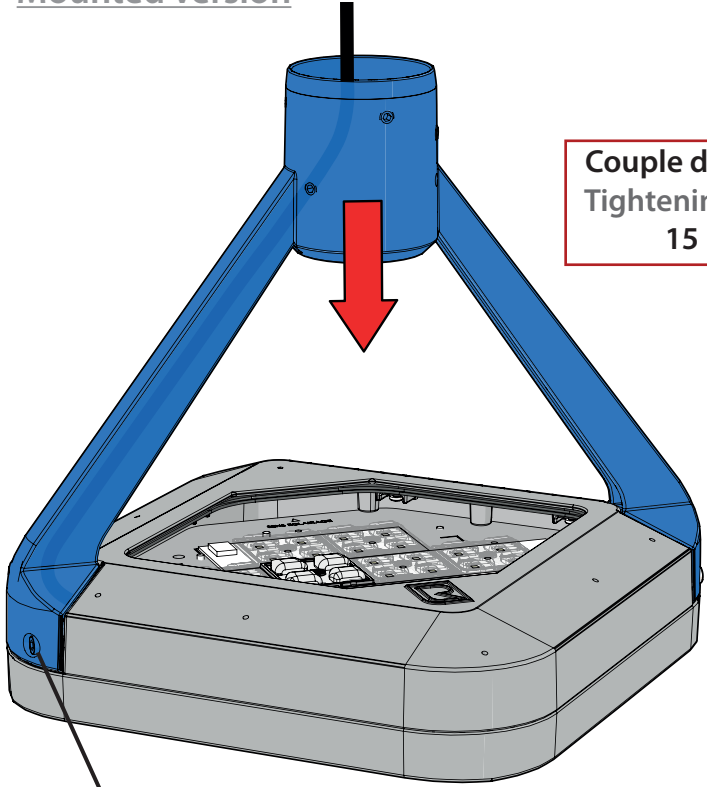


Couple de serrage
Tightening torque
2 N.m

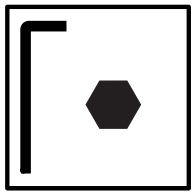
4



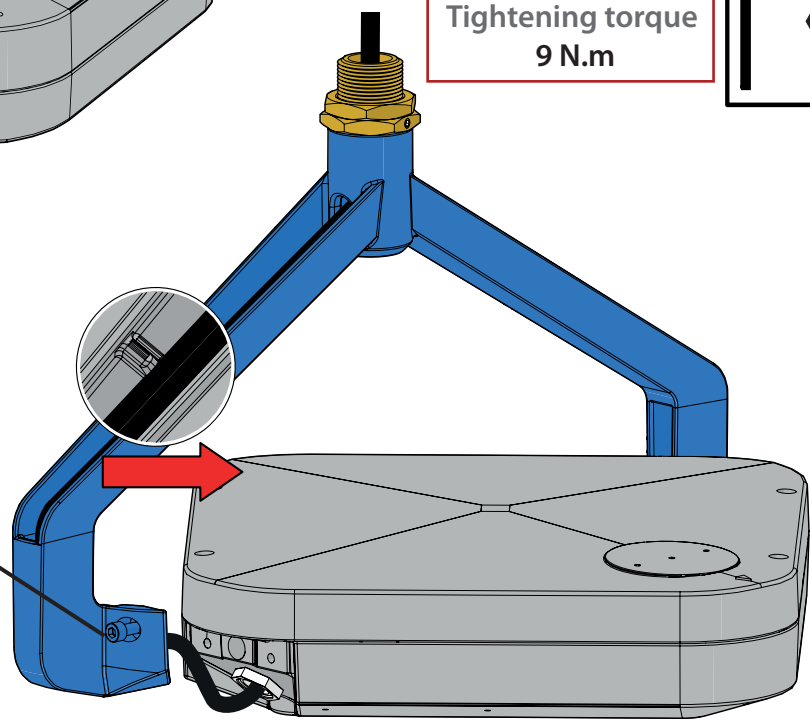
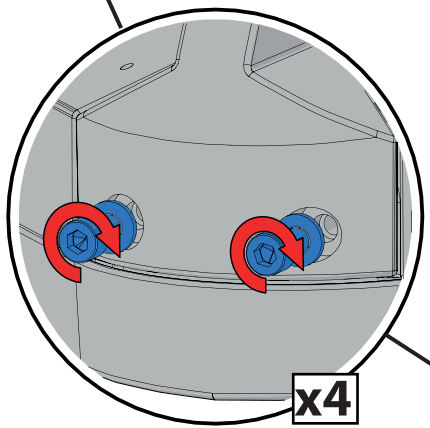
Version à lyre
Mounted version



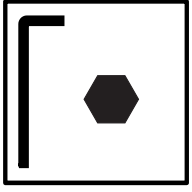
Couple de serrage
Tightening torque
15 N.m



Version suspendue
Suspended version

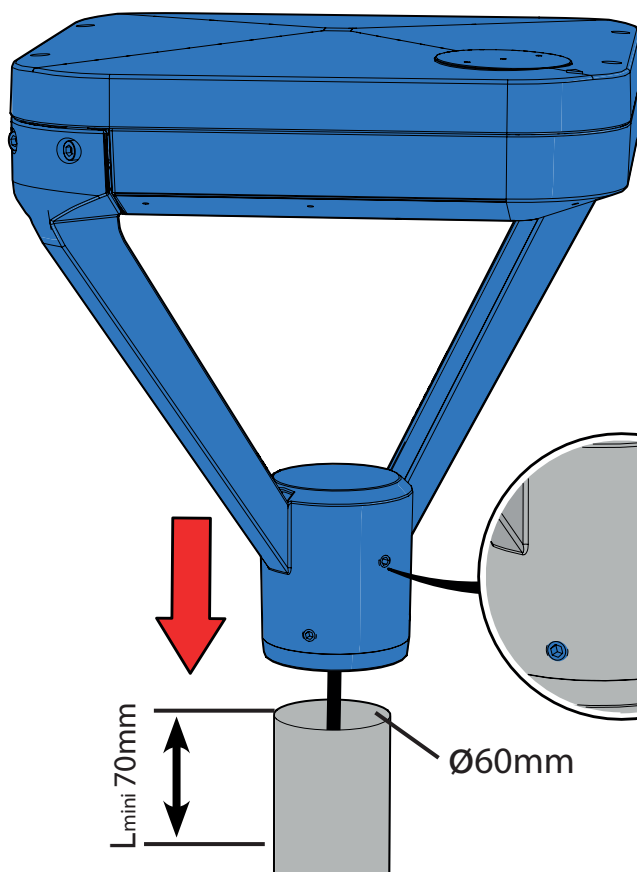


Couple de serrage
Tightening torque
9 N.m

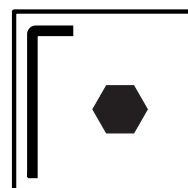


5

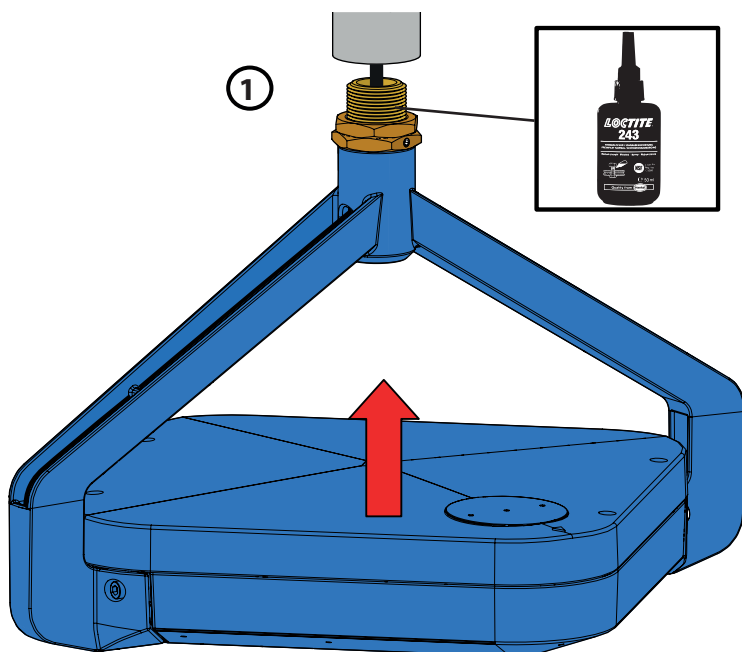
Version à lyre
Mounted version



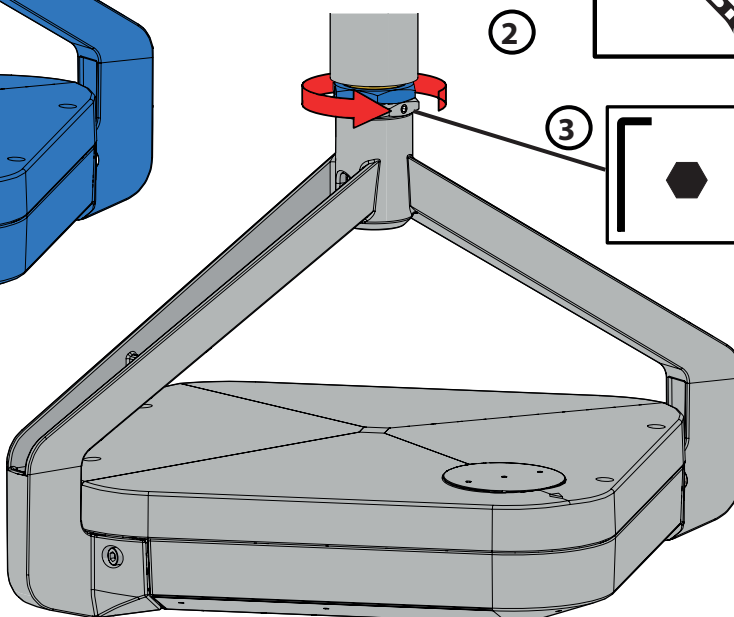
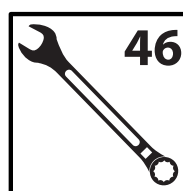
Couple de serrage
Tightening torque
6 N.m



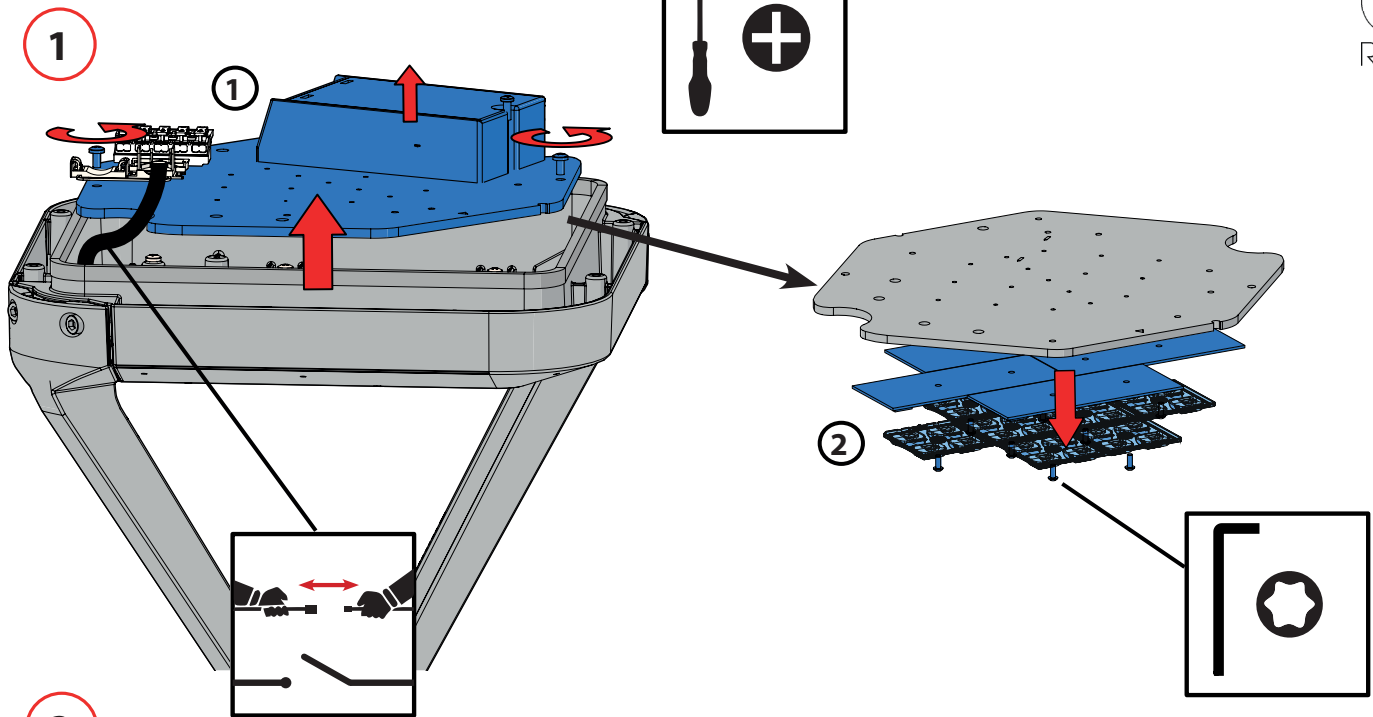
Version suspendue
Suspended version



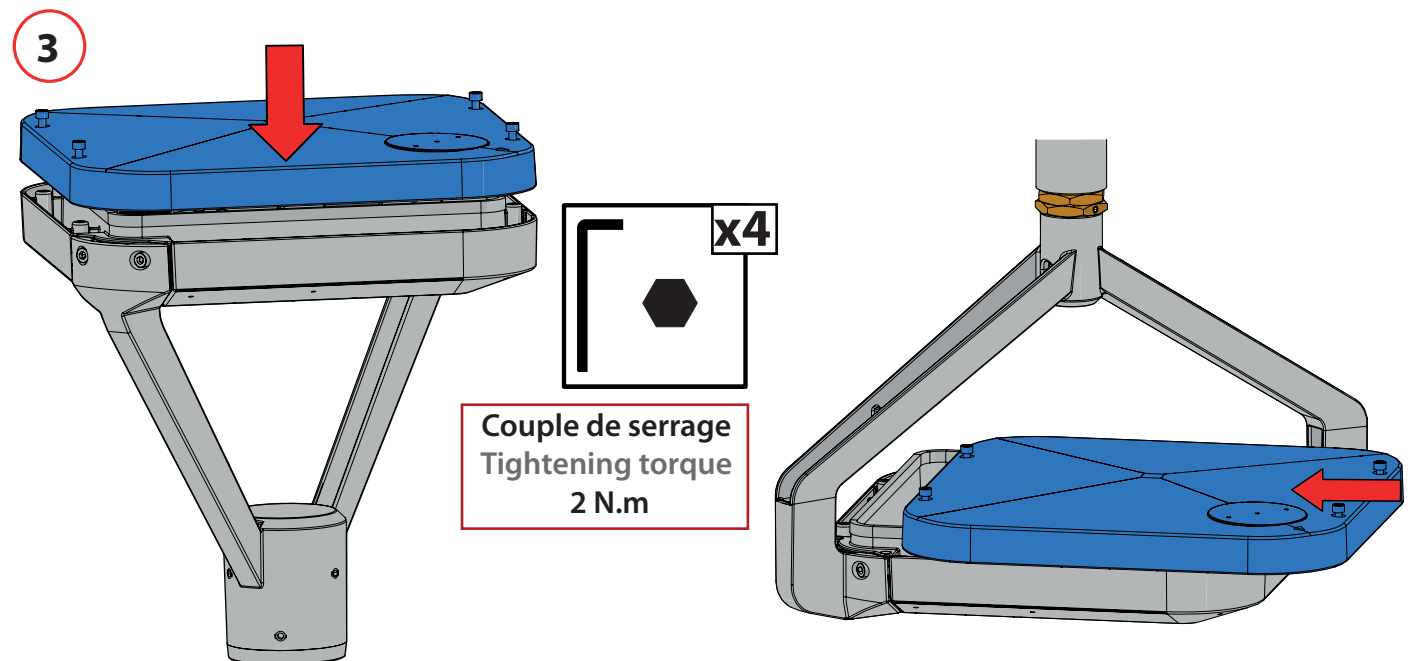
Couple de serrage
Tightening torque
32 N.m



Maintenance



2
Remonter le luminaire en faisant toutes les opérations précédentes dans le sens inverse.
Put the system back by making all the previous operations in the reverse order.



Nettoyage / Cleaning

