

# NIGHT LOUNGE

*Lichtdesigner Roger Narboni  
Designerin Gaia Lemmens*



# NIGHT LOUNGE



Städte wachsen und verändern sich ständig. Und unsere Kreativität muss mit dieser Veränderung Schritt halten. Aus diesem Grund haben wir die Night Lounge entworfen: Ein neues und einzigartiges Beleuchtungskonzept, das Orte zu lebendigen Plätzen der Begegnung macht.

Das Design lädt zum Verweilen ein und durchbricht die visuelle Monotonie der üblichen regelmäßigen Mastausrichtung.

So wirken sich diese faszinierenden dreidimensionalen Strukturen fördernd auf das soziale Miteinander aus. Dank ihrer nahezu unbegrenzten Kombinierbarkeit lässt sich diese Beleuchtungslösung an jede Umgebung anpassen und schafft ein warmes Ambiente unter freiem Himmel.

Eine Zusammenarbeit  
zwischen der  
**GROUPE RAGNI**,  
dem Lichtdesigner  
**Roger Narboni**  
und der Designerin  
**Gaïa Lemmens**



In einer Zeit, in der das Abschalten der öffentlichen Beleuchtung zunehmend zum Thema wird, schafft unsere Night Lounge angenehme Lichtoasen im Herzen der Stadt. Ob auf „flüchtigen“ Terrassen, inmitten von Parks und Gärten oder auf belebten Plätzen schaffen unsere Night Lounges Orte zum Wohlfühlen für die Bevölkerung.

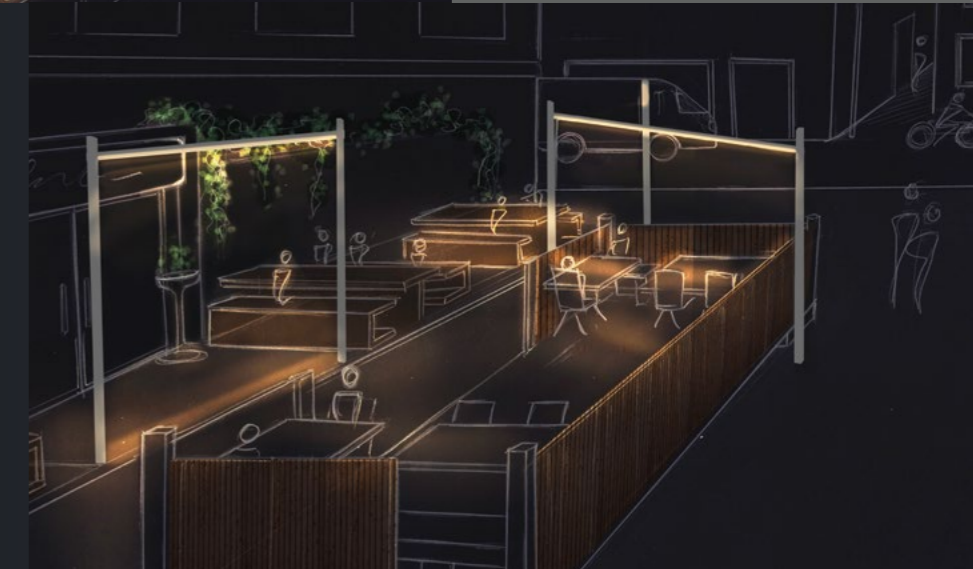
„Wir wollten  
den Lebensstil  
des heimischen  
Wohnzimmers nach  
draußen übertragen.“



„Ich hatte das  
Vergnügen, an  
diesem Projekt  
mitzuwirken, bei  
dem das Licht im  
öffentlichen Raum  
völlig neu gedacht  
wurde.“



Die Night Lounge versteht sich als echter Impulsgeber für das soziale Miteinander und geht dabei über die reine Beleuchtungsfunktion hinaus. Die nachhaltige Beleuchtungslösung schafft ein Gefühl der Sicherheit und des Wohlbefindens und lädt die Menschen dazu ein, in einer freundlichen und friedlichen Umgebung zusammenzukommen.



Roger Narboni ist Geschäftsführer des 1988 in Paris gegründeten Studios Concepto und der 1995 gegründeten „Association des concepteurs lumière et éclairagistes“ (ACE). Er hat bereits mehr als 300 Beleuchtungsprojekte für Denkmäler und Landschaften in Frankreich und anderen Ländern entworfen. 1987 begann er mit der Planung von Stadtbeleuchtung.

Für dieses Projekt arbeitete er mit Gaïa Lemmens zusammen. Der leidenschaftlichen Designerin ist es ein Anliegen, Nachhaltigkeit, Innovation und Kreativität miteinander zu verbinden. Sie hat sich unter anderem auf das Design von Stadtmobiliar und Beleuchtungslösungen spezialisiert. Gemeinsam mit GROUPE RAGNI haben die beiden die Night Lounge entworfen.



Mit der schier unbegrenzten Flexibilität, dem ästhetischen Design und der individuell regulierbaren Lichtatmosphäre passt sich Night Lounge an jede Umgebung an und schafft eine ganz eigene Atmosphäre. Dieses zukunftssichere und ausbaufähige Konzept macht Night Lounge einzigartig.

# Viels seitig

Variable Höhen von  
3,5 m bis 5 m.

Mehrere funktionale Module  
zur Zusammenstellung Ihres  
Projekts verfügbar

Night Lounge kann perfekt an  
Ihr Projekt angepasst werden.  
Ob Länge, Höhe, Farbe, Art des  
Lichtmoduls und vieles mehr: Lassen  
Sie Ihrer Fantasie freien Lauf und  
gestalten Sie einen angenehmen  
und einladenden Ort, ohne negativen  
Einfluss auf die Umwelt oder die  
Artenvielfalt zu nehmen.

Dank des ausbaufähigen Konzepts  
ist unsere Infrastruktur für die Zukunft  
gerüstet: Zusätzliche Module können  
hinzugefügt und die Night Lounge  
kann je nach Anwendung erweitert  
werden. Vor dem Hintergrund eines  
ökologischen Designs setzt Night  
Lounge auf einen positiven Kreislauf  
der Wiederverwendung und eine  
nachhaltige DNA.

## Erweiterungen

Mit diesen flexiblen  
Verbindungsstücken kann  
die Struktur in allen 3  
Dimensionen ausgerichtet  
werden.

Auf diese Weise lässt sie  
sich perfekt an jedes Projekt  
anpassen.

Leuchtkörper

Gobo

Ringleuchten

WLAN

Kommunikations-  
steuerung

Hängeleuchte

Umgebungs-  
sensor

Lineare  
Beleuchtung

Vogelhaus

Stecker für sanfte  
Mobilität

Scheinwerfer

Kamera

USB-Ladestation

# Know-how & Anpassungs- fähigkeit



OPTISCHE, MECHANISCHE UND THERMISCHE  
LÖSUNGEN

PHOTOMETRISCHE UND ENERGETISCHE STUDIEN

TESTS / LABOR / SIMULATIONSVERFAHREN

QUALITÄT / KUNDENBETREUUNG

MARKETING / KOMMUNIKATION /  
VIDEO / WERBUNG



Ragni beherrscht alle Kompetenzen, die für die Qualität seiner Produkte ausschlaggebend sind: Engineering, Entwicklung, Labortests, Fertigung, Logistik, ...

Dank dieser internen Kapazitäten kann Ragni äußerst schnell auf Kundenwünsche reagieren.

## ANPASSUNGSFÄHIGKEIT

Im Wesentlichen handelt es sich bei den Night Lounges um kundenspezifische Produkte. Sie können die Struktur an Ihr Projekt anpassen und verschiedenste Optionen hinzufügen, um Ihren Anforderungen gerecht zu werden.



Die qualifizierten Teams von Ragni begleiten die Entstehung der Leuchte vom ersten Konzept bis zur endgültigen Planung. Jede Leuchte wird unter Berücksichtigung der Umweltkriterien Energieeffizienz, Wiederverwertbarkeit und Interoperabilität entworfen.

FORSCHUNG & ENTWICKLUNG, KONZEPTION & DESIGN

ENTWICKLUNG

TECHNISCHE STUDIEN

MARKETING & KOMMUNIKATION



Neben der Möglichkeit, hängende Leuchten aus dem Ragni-Sortiment einzusetzen, können Sie auch individuell gestaltbare Produkte wie die Lampion-Lösung installieren. Bei dieser Lösung wird unter Einsatz des Laserschnitts der Kreativität des Kunden Rechnung getragen.

# Standard-Versionen

Zur Inspiration haben wir 3 Standardversionen entwickelt. Von der einfachsten Version in Form eines Bogens mit einer Lichtlinie bis hin zu einer Ausführung mit 4 vertikalen Säulen.

Diese Varianten können komplett individuell gestaltet werden: Farbe, lineare Beleuchtung, kreisförmige Beleuchtung und Funktionsmodule.

Die Arche Night Lounge eignet sich ideal für die Beleuchtung eines geraden Linienvorlaufs, z. B. einer Bank an einem Flusslauf, einer Bushaltestelle oder andere konkrete Anwendungen.

#### Technische Daten:

Abmessungen:  
Breite 3,25 m, Höhe 3,86 m

#### Leistung:

Lichtstrom (lm)	Strom (W)	Eff (lm/W)
11421	120	95

Modell 1



Mit der 3-Säulen-Ausführung kann ein Winkel gebildet werden, der in die Ecke eines Platzes oder einer sonstigen Fläche passt. So kann eine geografische Begrenzung erzeugt werden.

#### Technische Daten:

Abmessungen:  
Breite 6,25 m, Höhe 4,37 m

#### Leistung:

Lichtstrom (lm)	Strom (W)	Eff (lm/W)
22842	238	96

Modell 2



# Standard- Versionen

Die umfangreichste Standardversion besteht aus 4 vertikalen Elementen. Sie kann entlang eines Weges eingesetzt werden, um die Architektur und die Landschaftsgestaltung eines Ortes hervorzuheben. Vollständig auf einer Achse justierbar, wird diese Lösung Ihre Anforderungen erfüllen.

## Technische Daten:

Abmessungen:  
Breite 9,25 m, Höhe 4,37 m

## Leistung:

Lichtstrom (lm)	Strom (W)	Eff (lm/W)
34263	357	96

Modell  
3

# Beleuchtungs-ideen

## Ringleuchten

Mit seinem runden Design sorgt der Ring nicht nur für ein harmonisches Stadtbild.



Oberflächenmontage

Diese elegante Struktur bietet verschiedene Beleuchtungstypen, um die gewünschte Atmosphäre und Funktionalität zu erlangen. Dabei kann der Schwerpunkt auf die gewünschte Funktionalität oder ein warmes Ambiente gelegt werden. Alle diese Leuchten schonen die ökologische Vielfalt.

Hängend



### Technische Daten:

**Durchmesser:** 0,8 / 1 m

**Material:** Aluminium

**Material für optischen Schutz:** Silikon

**Schutzklasse:** IP65

**Schlagfestigkeits-Index:** IK08

**Lebensdauer:** L90 B10 100 000 Std.

### Leistung:

	Lichtstrom (lm)	Strom (W)	Eff (lm/W)
0,8 m	1686	70	24
1 m	2107	87	24

### Farbtemperatur:

2200K / 2700K / 3000K / Weißsteuerung

Die Leuchtenreihe gewährleistet dank ihrer an Ihre Bedürfnisse angepassten Größe eine funktionelle Beleuchtung mit reduzierter Blendung. Erhältlich ist zudem eine runde Ausführung, die sowohl an der horizontalen als auch an der vertikalen Stange befestigt werden kann. Diese Form sorgt mit ihren Rundungen für eine angenehme Atmosphäre.

Und schließlich können die meisten Hängeleuchten von Ragni in diese Struktur integriert werden. Auf diese Weise werden ein einheitliches Design und eine funktionelle, elegante und maßgeschneiderte Beleuchtung gewährleistet.



MARGO Mini & Mega



## Hängeleuchten von Ragni

Eine Auswahl an Hängeleuchten aus dem Ragni-Sortiment ist mit der Night Lounge kompatibel. Dadurch sind unterschiedliche Konfigurationen möglich, so dass Sie Ihr Projekt individuell gestalten können.

### Kompatible Leuchten:

LAMPION mini



EMBLÈME



URBANE



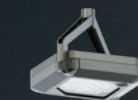
ATINIA SLIM 6600



CIRKO hängend



AVA hängend



## Lineare Beleuchtung

Diese Lichtlinie, die bis zu 5 m zwischen 2 Säulen erreichen kann, fügt sich mit ihrem geradlinigen Design perfekt in eine natürliche oder städtische Umgebung ein.

### Technische Daten:

**Länge:** 0,5 / 1 / 1,5 / 2 / 2,5 m

**Material:** Edelstahl

**Material für optischen Schutz:**

Diffusionsfähiges PMMA

**Schutzklasse:** IP65

**Schlagfestigkeits-Index:** IK08

**Lebensdauer:** L90 B10 100 000 Std.

**Dimmen:** 0 - 100%

### Leistung:

	Lichtstrom (lm)	Strom (W)	Eff (lm/W)
0,5 m	2284	26	90
1 m	4568	49	93
1,5 m	6853	73	94
2 m	9137	96,3	95
2,5 m	11421	119,7	95

### Farbtemperatur:

2200K / 2700K / 3000K / Weißsteuerung



# Beleuchtungs-ideen

## IRYS-Scheinwerfer

Diese Lösung ist in zwei Ausführungen erhältlich. Sie besteht aus einem IP66-Aluminiumgehäuse und einer IK08-Hartglasoberfläche. Irys Mega kann bis zu 3 COB-LEDs aufnehmen, während Irys Mini Platz für eine bietet. Die Leuchte kann an der Wand oder an einem Mast montiert werden und bietet einen Neigungsbereich von +10° bis -108° sowie eine Drehung um 360°. Mit verschiedenen Zubehörelementen, mit denen die Funktionalität und/oder die Abstrahlung angepasst werden können, erlaubt Irys sowohl originelle als auch nuancenreiche Beleuchtungskonzepte. Dazu tragen vor allem die verschiedenen Lichtverteilungen, die große Auswahl an Farbtemperaturen und die Möglichkeit der RGBW-Beleuchtung bei.



### IRYS Mega

#### Technische Daten:

**Material:** Aluminium  
**Material für optischen Schutz:** Gehärtetes Glas  
**Schutzklasse:** IP66  
**Schlagfestigkeits-Index:** IK08  
**Lebensdauer:** L90 B10 100 000 Std.  
**Farbtemperatur:** 2200K / 2700K / 3000K / 4000K

#### Leistung:

- Von 1000 bis 6000 lm
- Stromversorgung: bis zu 56W
- Effizienz: bis zu 111 lm/w

### IRYS Mini

#### Technische Daten:

**Material:** Aluminium  
**Material für optischen Schutz:** Gehärtetes Glas  
**Schutzklasse:** IP66  
**Schlagfestigkeits-Index:** IK08  
**Lebensdauer:** L90 B10 100 000 Std.  
**Farbtemperatur:** 2200K / 2700K / 3000K / 4000K

#### Leistung:

- Von 1000 bis zu 2700 lm
- Stromversorgung: bis zu 29 W
- Effizienz: bis zu 100 lm/W

## Leuchtkörper

Ein visuelles Wahrzeichen in der Nacht – kann synchron mit den anderen Modulen gesteuert werden und bietet nahezu unendliche Farbvariationen dank RGBW mit DMX-Steuerung oder LEDs mit konstanter Farbe.



## Gobo-Projektor

Der Gobo-Projektor schafft Differenzierung durch Licht. Projizieren Sie maßgeschneiderte Lichtmuster, Texte oder Logos in voller Farbe.



# Kommunikation & Artenvielfalt

Night Lounge kann auf verschiedene Weise mit der Außenwelt interagieren.

WLAN-Zugang, Beschallung mittels Lautsprecher, Lichtmanagement und die Möglichkeit, die Farbtemperatur der Beleuchtung an die Atmosphäre anzupassen – all dies sind nur einige der Merkmale, mit denen diese Lösung angenehme Orte schafft und zugleich die Tier- und Pflanzenwelt schont.

## WLAN

Das WLAN-Modul kann als Kommunikationsmittel auf der Night Lounge installiert werden. Es ermöglicht den Internetzugang über WLAN und ergänzt Ihr bestehendes Netzwerk um eine zusätzliche Zugangslösung.

### WLAN-Zugangspunkt:

- Client mit zwei internen Antennen (MIMO)
- IEEE 802.11 a / b / g / n 2,4 GHz und 5 GHz bis zu 300 MBit/s
- RJ45: für LAN, Web, http/https
- Übertragungsgeschwindigkeit: 10 / 100 MBit/s
- Funktionen: Zugangspunkt / Client-Adapter / Repeater

## Lautsprecher

Machen Sie Ihre Night Lounge mit 1 oder mehreren Lautsprechern zu einem Klangsystem. Ob musikalische Ambiente oder zur Informationsübertragung: Mit dieser Funktion können Nutzer das städtische Umfeld auf eine neue Weise genießen.

### Technische Daten:

- IP65
- Maximale Stromstärke: 50 W
- Nennimpedanz: 4 Ohm
- Frequenzgang: 90 - 19000 Hz
- Hauptschallpegel: 90 dB (1 W/1 m)

## Fernsteuerung

Dank der verschiedenen Verwaltungs- und Steuerungsoptionen können Sie die Beleuchtung an Ihre Anforderungen anpassen.

Mit diesem System lässt sich die Beleuchtung nur bei Bedarf einschalten – eine optimale Lösung, um Energie zu sparen und die Artenvielfalt zu schützen. Durch Hinzufügen einer Steuerung für die Außenbeleuchtung, die über eine Zhaga-Buchse, eine Nema-Buchse oder ohne Buchse erfolgen kann, können Sie die Leuchten über Ihren Laptop steuern und anpassen.

Mehr Informationen dazu auf [sev-e.com](http://sev-e.com):



Außerdem bieten wir Sensoren an, die es ermöglichen, die Night Lounge nur dann einzuschalten, wenn es notwendig ist. Auf diese Weise werden der dunkle Himmel und die natürliche Artenvielfalt so weit wie möglich erhalten.

Erkennung, Dimmen, Zeitverzögerung, Lichtzug: Night Lounge ist eine nachhaltige Lösung, die den Anforderungen der Nutzer gerecht wird.

- Treibersteuerung gemäß dem DALI-Protokoll
- 1 oder 2 180°-Bewegungsmelder

## Vogelhaus

Das Vogelhaus wurde für kleine Vögel wie z. B. Spatzen entwickelt. Der Durchmesser des Einfluglochs und das Innenvolumen des „Briefkastens“ wurden in Zusammenarbeit mit einem Tierschutzverein so berechnet, dass die Vögel hindurchfliegen können, Raubtiere jedoch keinen Zugang haben. Aufgrund der zunehmenden Knappheit an Nistplätzen kann das Vogelhaus sowohl in städtischen als auch ländlichen Gebieten genutzt werden und trägt so zur Erhaltung der Artenvielfalt bei.

## Kontrolle & Messungen

Night Lounge eignet sich ideal für die Überwachung und bietet dank seiner Kamera ein Gefühl der Sicherheit. Darüber hinaus können Smartphones aufgeladen werden, sanfte Mobilität wird unterstützt und vieles mehr.

## Umgebungssensor

Der Umgebungssensor bereichert die Night Lounge um eine Funktion zur Überwachung der Luftqualität. Er sammelt Umweltdaten und eine Softwareplattform ermöglicht die Umwandlung von Rohdaten in nutzbare Informationen.

- Dashboard mit Kennzahlen
- Erweiterte Verarbeitung und Analyse von Daten
- Individuelle Warnungen in Echtzeit
- Erweiterte und fachlich fundierte Berichte
- API-Integration mit Smart-City-Plattformen von Drittanbietern



## Aufladen

### USB-Ladestation

Die allgemein zugängliche USB-Ladestation mit 2x2 beleuchteten Ports und zwei Steckplätzen für Smartphones kann in den Mast integriert werden. Dadurch wird die Night Lounge zu einem willkommenen Zwischenstopp für eine Pause oder unterwegs.

Entschleunigen, einstecken und anschließen!

- Eingang 24 V DC
- Ausgang 5 V 2,1 A max.DC



## HDTV-Kamera

Fügen Sie Ihrem Videoüberwachungssystem eine HDTV-Kamera aus unserer Auswahl hinzu oder wenden Sie sich an unsere technische Beratung, um die Kompatibilität mit Ihrer eigenen Sicherheitsausrüstung zu prüfen.

### Eingebaute 180°-Kamera

- Zoom: Zoom und ferngesteuerte Fokussierung
- Horizontales Sichtfeld: 92° - 34°, vertikal: 50° - 20°.
- Schutzklasse: IP66
- Schlagfestigkeit: IK10

### Ferngesteuerte 360°-Kamera

- Zoom: 23x/32x optisch
- Erfassungswinkel: Stufenloses Schwenken (360°)
- Schutzklasse: IP66
- Schlagfestigkeit: IK10
- Ausgezeichnete Lichtempfindlichkeit, Videoanalyse.

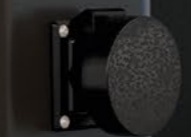
### Kamera für Oberflächenmontage (180°)

- Zoom: Zoom und ferngesteuerte Fokussierung
- Horizontales Sichtfeld: 92° - 34°, vertikal: 50° - 20°.
- Schutzklasse: IP66
- Schlagfestigkeit: IK10

## Stecker für sanfte Mobilität

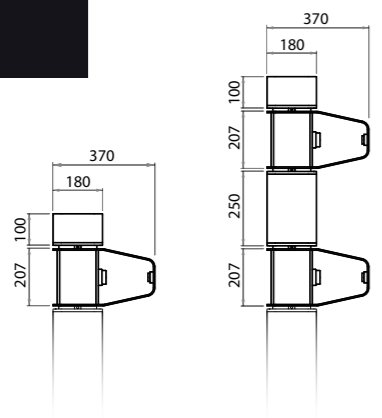
Die öffentlich zugängliche Ladevorrichtung zur Förderung einer sanften Mobilität ist in die Terminal-Füße der Night Lounge integriert. Hier können E-Bikes, Elektroroller usw. aufgeladen werden.

- 250 V - 16 A - 2P + T
- Differenzstrom-Schutzeinrichtung (RCD) 30 mA
- Deckel mit Verriegelungsring. Bei geöffnetem Deckel, ob angeschlossen oder nicht, entspricht der Stecker der Schutzklasse IP55. Bei geschlossenem Deckel und verriegeltem Ring entspricht der Stecker der Schutzklasse IP66/67.

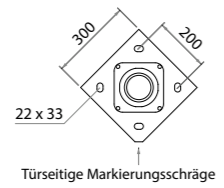


# Technische & mechanische Daten

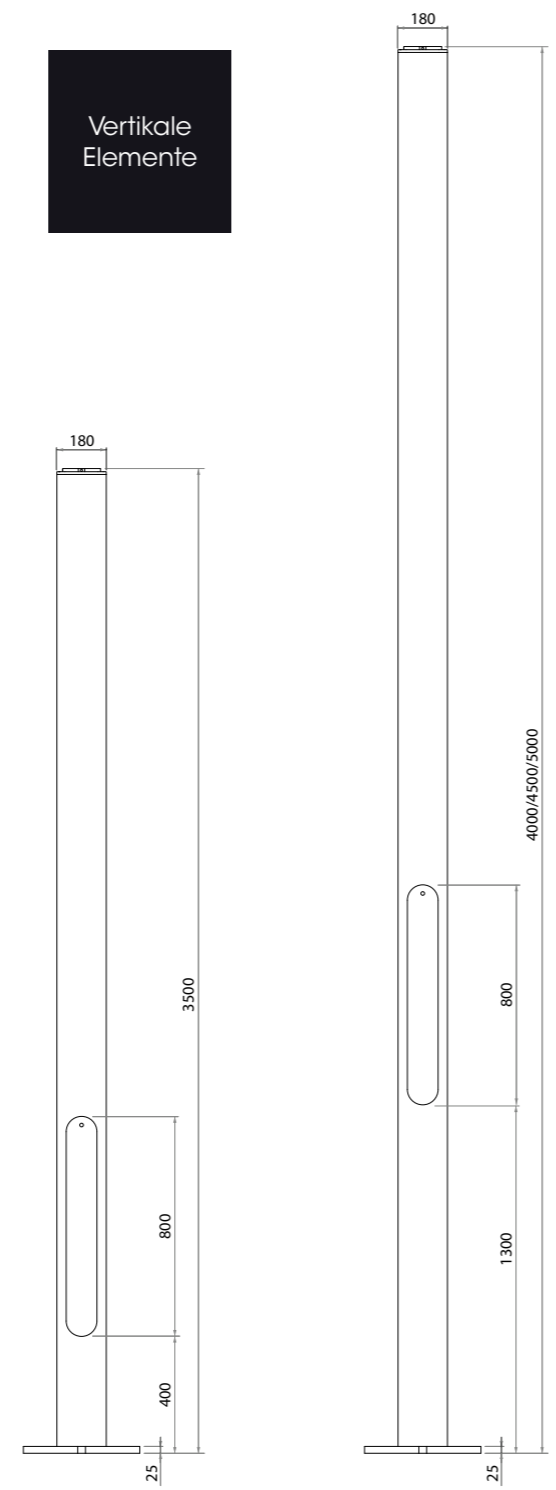
## Verbindungen



## Flansch

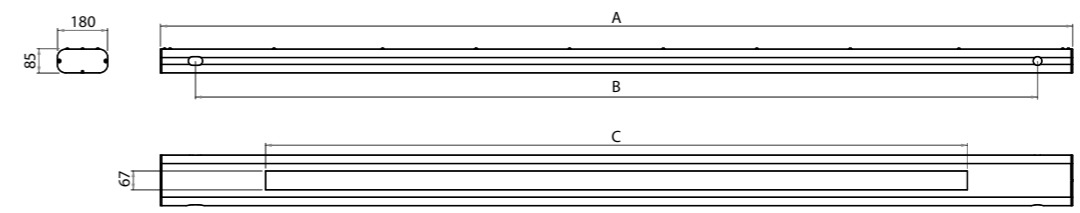


## Vertikale Elemente



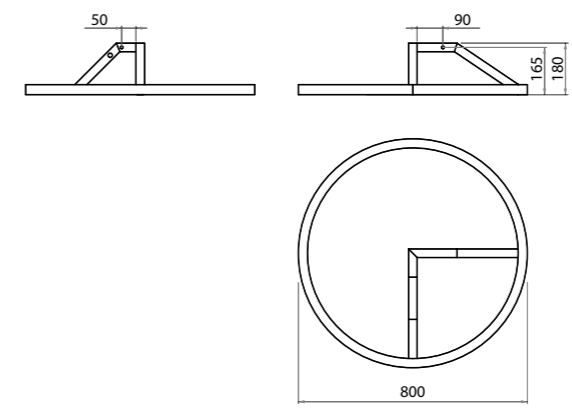
## Horizontale Elemente

A	B	C	Breite der Leuchte (mm)
Gesamtlänge der horizontalen Elemente (mm)	Mitte-zu-Mitte-Montage (mm)	Länge der Leuchte (mm)	
1250	1000	500	
2250	2000	1500	
3250	3000	2500	
3750	3500	2 x 1500	67
4750	4500	2 x 2000	
5750	5500	2 x 2500	

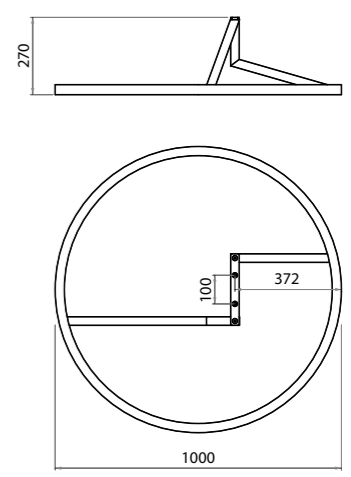


## Ringleuchte

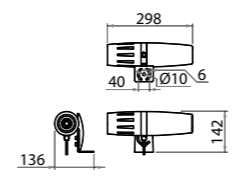
### Kleines Modell



### Großes Modell



## GOBO





**Hess GmbH Licht + Form**  
Lantwattenstraße 22  
D-78050 Villingen-Schwenningen  
Tel.: + 49 (0) 7721 920-0  
E-Mail: hess@hess.eu

WWW.HESS.EU

